

**KURODA**

**⚠ WARNING**

FAILURE OR IMPROPER SELECTION OR IMPROPER USE OF THE PRODUCTS AND SYSTEMS DESCRIBED HEREIN OR RELATED ITEMS CAN CAUSE DEATH, PERSONAL INJURY AND PROPERTY DAMAGE.

This document and other information from KURODA PRECISION INDUSTRIES LTD. and authorized distributors provide product and or system options for further investigation by users having technical expertise. It is important that you analyze all aspects of your application, including consequences of any failure and review the information concerning the product or system in the current product catalog. Due to the variety of operating conditions and applications for these products or systems, the user, through its own analysis and testing, is solely responsible for making the final selection of the products and systems and assuring that all performance, safety and warning requirements of the application are met.

The products described herein, including without limitation, product features, specifications, designs, availability and pricing, are subject to change by KURODA PRECISION INDUSTRIES LTD. at any time without notice.

**⚠** ご使用前に、本機の取扱い説明書を必ずお読みください。  
Before operating this machine, you should first thoroughly read the operation manual.

- 本カタログは製品改良のため、予告なく仕様変更を行うことがあります。
- All dimensions subject to alteration without notice.

**黒田精工株式会社**

お取り扱い店

本 社 〒212-8560 神奈川県川崎市幸区榎川町 580-16 大阪支店 〒532-0012 大阪市淀川区木川東 3-4-9  
川崎テクニセンター ミツフ第2ビル2F  
TEL.044-555-3860 FAX.044-555-7216 TEL.06-6304-8844 FAX.06-6305-3503

名古屋支店 〒465-0025 名古屋市中東区上社 2-243 富津工場 〒293-0036 千葉県富津市千種新田132  
TEL.052-771-4211 FAX.052-772-6722 TEL.0439-80-5100 FAX.0439-80-5151

**KURODA** PRECISION INDUSTRIES LTD.

Head office : Kawasaki Tech Center, 580-16 Horikawa-cho, Saiwai-ku, Kawasaki, Kanagawa, 212-8560 Japan  
TEL.044-555-3860 FAX.044-555-7216 URL <https://www.kuroda-precision.co.jp>

**KURODA**



**GS-PF II SERIES**

**GS-52PFII / GS-63PFII / GS-64PFII / GS-65PFII**



PRECISION SURFACE GRINDING MACHINE

**精密平面研削盤**

# 人間工学に基づいた抜群の操作性。

- 簡単・確実な作業を高精度で実現。
- お客様に満足していただける1台に仕上げました。
- シンプルなのにハイパフォーマンスマシン。

## NEW GS-PFIIシリーズ

### Preeminent Operability based on ergonomics

- Easy・Exact operation is achieved with high precision
- PF-II will surely meet the customer's satisfaction
- High performance even though simple

#### NEW GS-PFII SERIES



PHOTO : GS-64PFII オプションにより仕様は変わります。  
GS-64PFII the specification will be changed according to option.

## 特長

### 誰でも簡単に加工を実現



高い汎用性を備えつつも、全自動の加工も可能な研削盤。  
使い勝手の良いハンドル・スイッチのレイアウト、  
視認性の優れたタッチパネルで抜群の操作性を実現しました。

### 省エネ・省スペース



単独常温潤滑給油により、長期間良い状態でお使いいただけます。  
また、潤滑油・油圧作動油とも使用量が非常に少なく、油消費量は同クラス機種の半分以下です。  
環境負荷の低減に寄与します。

### 多彩なアイテムとカスタマイズ



簡単操作で様々な形状加工（溝・L字・段・R・テーパ）、  
砥石成形（平・幅決め・R・テーパ）が可能なソフトをご用意。  
機上計測・ウルトラファインバブルなどのオプションにより、高効率加工と省人化をサポートします。

#### Features

#### Easy operation for everybody.

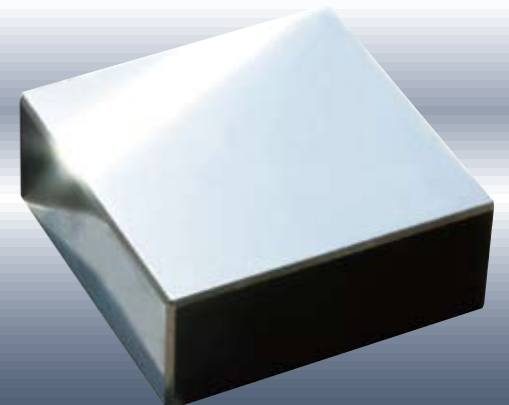
Not only high spec manual operation but also full automatic operation are available.  
The handle・switch layout enhances easy grinding.  
Preeminent operability is achieved by easy-to-view operation touch panel.

#### Energy saving・Space saving

Long term stable precision is obtained by a sole collective lubricate oil device.  
Lesser consumption of oil for the collective lubricate oil device and the hydraulic device, comparing with  
the oil consumption of equivalent surface grinder. It contributes to lesser burden on the environment.

#### Versatile items and Customization

Various kinds of grinding (Groove・L-shaped・Step・R・Taper) and  
forming dress for grinding wheel (Flatness・Width・R・Taper) are available by grinding software.  
Optional function 'on machine measurement system・Ultra fine bubble' etc can support high efficiency and manpower saving.



1stage  
Operability  
抜群の操作性

2stage  
Energy/Space saving  
省エネ・省スペース

3stage  
Versatile items & Customization  
多彩なアイテムとカスタマイズ

**操作性 & 機能**

Operability & Functions

**操作性**

**磨きぬかれた操作性 と 高機能化が 作業効率をアップ!**

次世代を創造した KURODA のこだわりの職人技がワンランク上のマシン性能を最大限に引き出します。

Refined operability and high performance grade up the efficiency of the operation!  
Futuristic Artisan skills of KURODA enhance the existing model.



**KURODAの精密ボールねじ**  
ボールねじメーカーKURODAの精密ボールねじと吊り下げ式主軸頭が品質の安定と高い追従性を実現します。  
KURODA's precision ball screw and Hanging type wheel head ensure quality stability and higher traceability.



**耐食性に優れたステンレス製湿式カバー。**  
Corrosion-resistant stainless steel splash guard cover.



**左右送り幅決め用ドグ。**  
Dogs for setting a longitudinal distance.



FFT解析による構造設計で高剛性を実現したコラムとベッドは、シンメトリーな構造とし熱変位を最小限に抑えています。

The rigidity of column and bed is realized based on structural design by FFT analysis. Symmetrical design applied to all casting structures minimizes the heat displacement.

PHOTO : GS-64PFII  
オプションにより仕様は変わります。

GS-64PFII the specification will be changed according to option.



**Basic (10.4 inch)**

メイン操作パネルは直感的な操作を可能にした対話式カラー液晶タッチパネル。シンプルで美しく操作性に優れています。

Optimized panel, interactive touch panel realized intuition operation. Color liquid crystal touch panel. It is simple and beautiful.



**GS-SmartTouch® (15 inch)**



サドルに配置して作業性の良くなった前後送りハンドル、左右送りコントローラー、マグネットチャックコントローラー。ワークから目を離さずに、手元での作業が出来ます。

Easy operation with keeping eyes on a workpiece is attained by the combined alignment of Cross pulse handle, longitudinal feed controller, and magnetic chuck controller.



切り込み作業時にワークから目を離さずに操作しやすい上下パルスハンドル、倍率切換スイッチ、上下前後JOGレバー。

Operation with keeping eyes on a workpiece is attained by the alignment of vertical pulse handle, magnifying switch, and vertical & cross Jog lever.

操作性

液晶パネル LCD panel

一目でわかるタッチ式液晶パネル搭載。  
画面にタッチすると、表れるテンキーで数値入力も楽々!

Easy-to-view LCD touch panel is installed.  
Easy inputting with a numerical key which is appeared on the display by one touch.



操作パネル Operation panel

シンプルかつ洗練されたレイアウト。  
文字も大きく一目でわかる簡単操作が可能。

- シンプルに配置された操作パネルで、誰でも簡単に使いこなせます。
- ボタンも大きく押し間違いがありません。
- お客様に合わせたカスタマイズが可能です。

Simple and refined layout. Letters is large, and easy-to-view operation

- Simply arranged operation panel to easily be operated by everyone
- The size of each button is large to avoid mistakenly pushing them.
- Customization is available by meeting customers' requests.



環境性

技術力 & エコ Technology & Ecology

最先端の革新的な技術を投入し、  
エコ&ロングライフを実現可能にしました。  
設備導入後のお客様の負担と環境負荷を同時に軽減します。  
Ecology & Longer life-time is realized with a competitive edge and revolutionary technology.

フロントカバー 開 Open



フロントカバー 閉 Close



作業性の良い折りたたみ式ステンレス製フロントカバー。  
Good workability stainless steel folding front cover.

エコ&ロングライフ Eco & Longlife



52PFII, 63PFII用 (10L)



64PFII, 65PFII用 (20L)

別置き左右動作用油圧ユニット  
静粛性に優れ、オイル使用量の少ないラジエータ付。

Sole hydraulic unit for Longitudinal table  
Excellence in less noise and less oil consumption of a radiator



熱源となる油圧ユニットは研削盤本体と別置き。  
作動油も本体と別置きですので熱変位を抑えます。

The hydraulic unit, which is the heat source, is separate from the grinding machine body. Since the hydraulic oil is also separate from the grinding machine body, thermal displacement is suppressed



各摺動部への独立常温集中潤滑ポンプ  
常時常温で新しいオイルを各摺動面に給油し、長期間変わる事無く高精度を維持します。(消費量2~3ℓ/月)

Sole collective lubricate oil device for each slides  
(2~3 L/month) High precision for a long term is realized by a constantly new oil supply with a normal temperature



潤滑油用廃油タンク  
(廃油量2~3ℓ/月)

Lubricate oil disposal tank  
(2~3 L/month)



# Smart 直感を導く先進のシステム

Advanced system stimulates your intuition.

**”誰でも見やすい、分かりやすい”** 視認性の良い言語表示で簡単操作を実現。

## Basic 10.4 inch

## GS-SmartTouch® 15 inch



**基本加工**  
平面加工時に使用する画面です。  
Basic in-feeding setting screen  
The screen is applied for surface grinding

**成形ドレスメニュー**  
Forming dressing menu



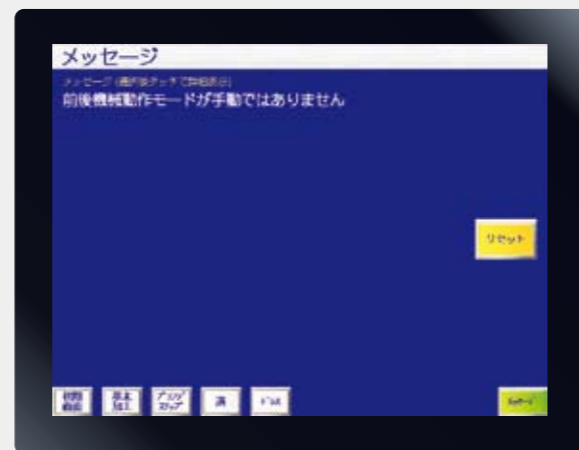
**成形ドレス条件設定**  
Dressing condition setting



**自動ドレス条件設定画面**  
自動ドレス条件を荒/仕上げ加工別に設定します。  
Setting the dressing conditions for Rough and Finish  
Rough and Finish dressing can be set separately.



**メッセージ画面**  
設定ミスやアラームの内容を表示します。  
Message alarm  
Displaying the contents of any error and alarm



**加工メニュー**  
Grinding menu



**加工条件設定**  
Grinding condition setting



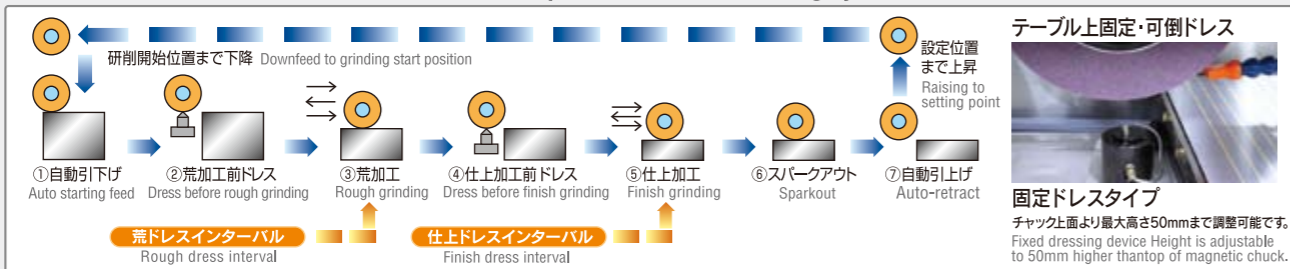
**加工条件設定** 前後凸R  
Grinding condition setting Front-back convex



**レシピ機能** 加工やドレス条件を保存・読みしします。  
Recipe Grinding data and dressing data can be saved screen.



### 自動ドレスサイクル例 Example of automatic dressing cycle





メタル軸 [オプション]

Metal-bearing spindle[option]

ワンランク上の面粗度、研削能率を可能にするメタル軸受け構造！

Enhanced surface roughness and High efficient grinding is realized by the structure of Metal-bearing spindle.

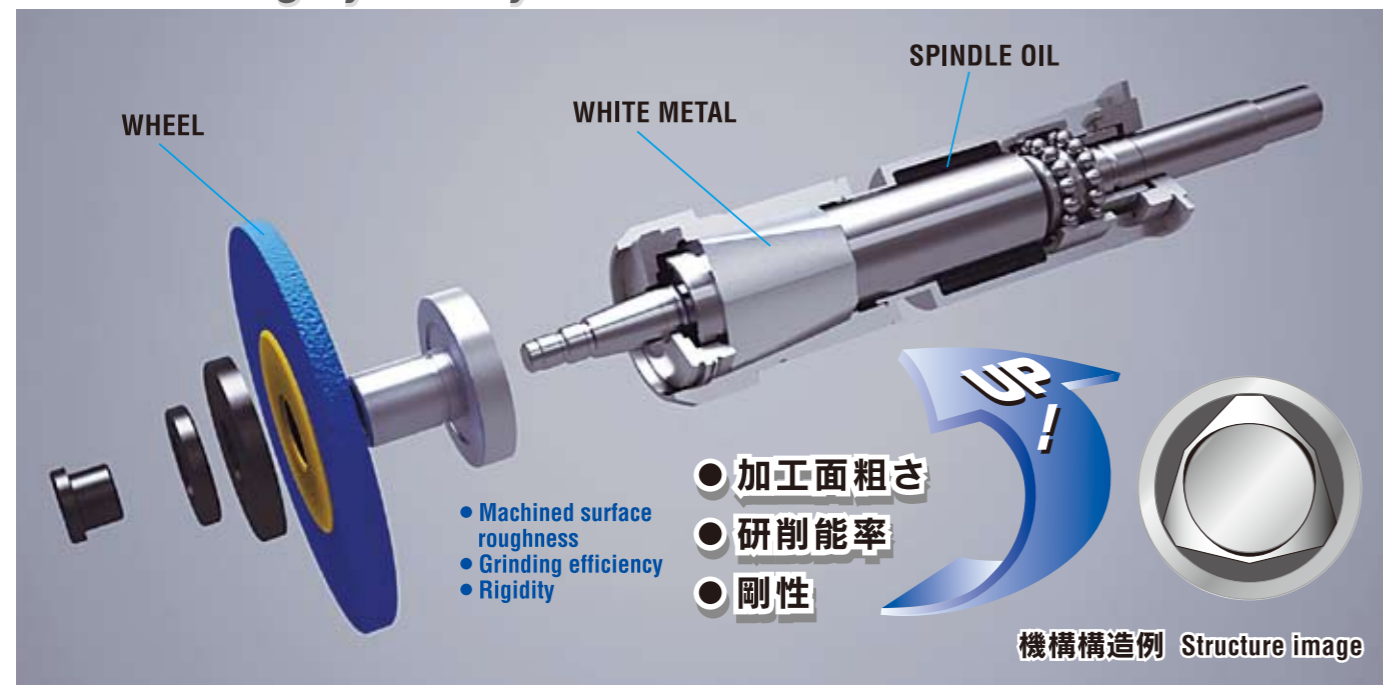
平面研削盤に「油動圧型主軸構造」採用。

- 回転による流体圧力により、振動を減衰するため、長く同じ品位で研削面を仕上げられます。

"Hydro-dynamic type spindle structure" adopted for surface grinding machine

- Because under rotating condition, fluid pressure can reduce spindle vibration, it can keep high precision surface roughness.

Metal-bearing System by KURODA



■ 主軸メタル軸仕様

Metal bearing spec. for spindle



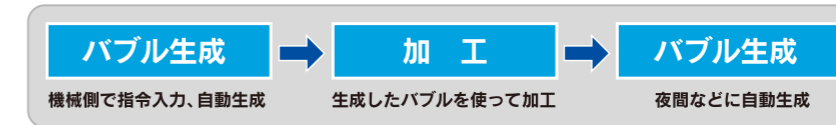
ウルトラファインバブル [オプション]

Ultra fine bubble[option]

ナノサイズのバブルが研削加工効率を大幅に改善します。

Nano-sized bubble can greatly reduce tact time.

クーラントタンク一体型(組込型)の採用で Smartな操作を実現。



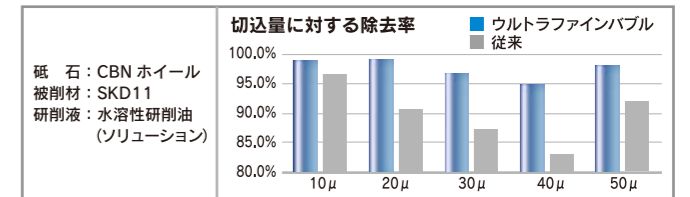
① 加工時間の大幅な短縮

加工効率が 7.5 倍になった実例も！

砥石: ダイヤモンドホイール 被削材: 超硬 サイズ: 100×90×25mm	従来 105分 搭載後 14分
-----------------------------------------------	--------------------

② 寸法精度の向上・砥石の寿命延長

内圧が高い気泡が破裂する際に砥石の研削屑を除去すると考えられ、砥石の目詰まりを防止。砥石の切れ味が持続するため、寸法精度が向上します。また、砥石の寿命も長くなり、ランニングコストの低減につながります。



③ 研削液の腐敗防止

溶存酸素を多く含むウルトラファインバブルがクーラントタンク内に長期間滞留することにより、好気性菌の活性化が促され、研削液の腐敗を防止します。

Mono-block unit coolant tank realized Smart operation.

- ① Significantly shorten grinding process time. Grinding efficiency 7.5 times !
- ② Improve the grinding accuracy and extend the life time of grinding wheel  
The ruptured bubble of high inner pressure can remove grinding chipes of grinding wheel and prevent from clogging.
- ③ Prevent putrefaction of coolant  
Many dissolved oxygen is found in Ultra Fine Bubble. Putrefaction is prevented by it which is remain submerged long time in the coolant tank with promote of activation of aerobic vacteria.

机上計測システム [オプション]

On machine measurement system[option]

加工から計測までを自動化。誰でも、簡単に、安定した加工精度を実現します。お客様の作業工数も大幅に削減！

Automatate from manufacturing process to measurement. It can easily provide stable grinding accuracy to anyone. Greatly reduce tact time.

自動サイクル運転に測定機能を付加、お客様の作業を大幅に効率化します。

[自動サイクル運転]

- 設定位置まで加工
- タッチセンサーによる自動測定
- 設定値に対する測定データをフィードバック、必要な場合は自動追加工を実施

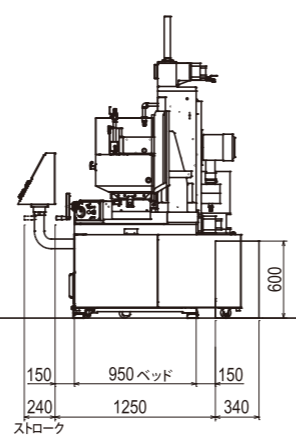
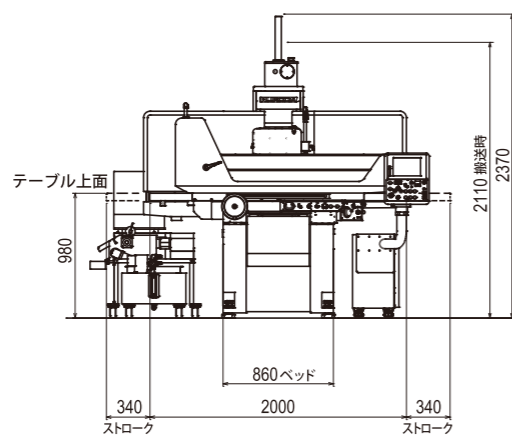
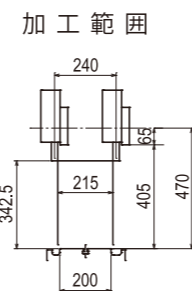
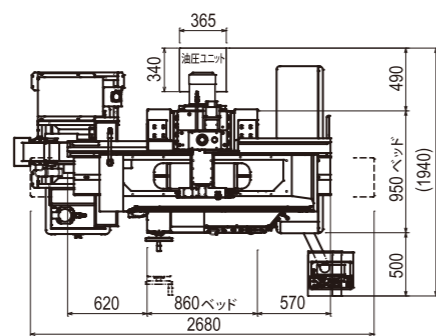
Automatic grinding cycle with on machine measurement function provide easy operation and shorten the work-load

[Automatic grinding cycle]

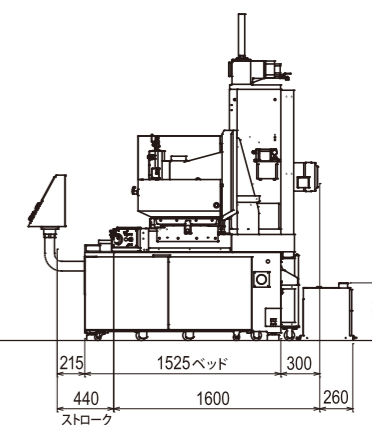
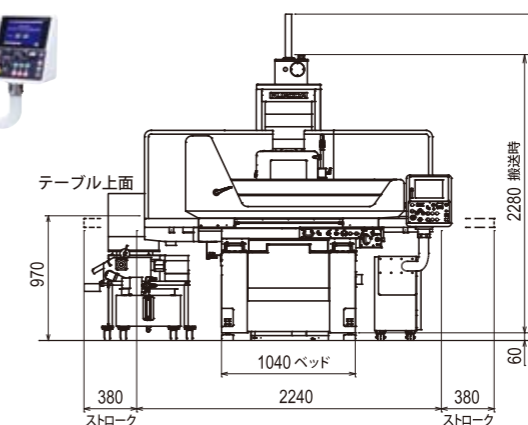
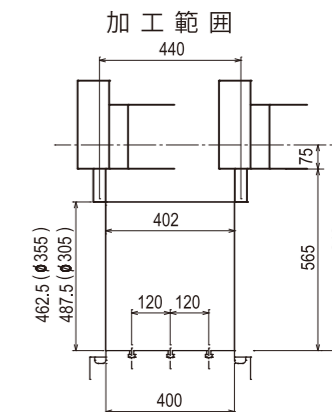
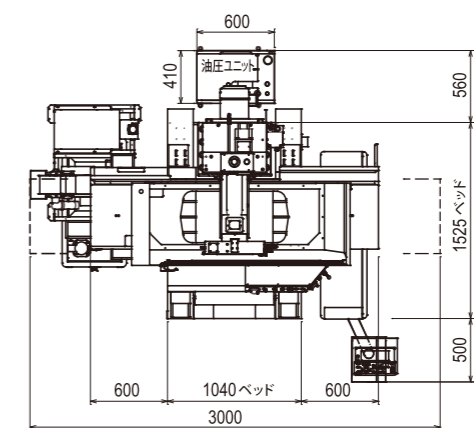
- Grind to the set-up point
- Automatically measure it with touch probe
- Measurement result is used to the additional grinding process if it's needed



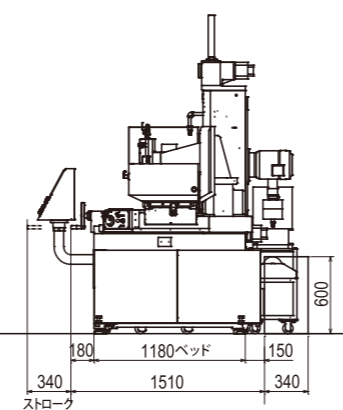
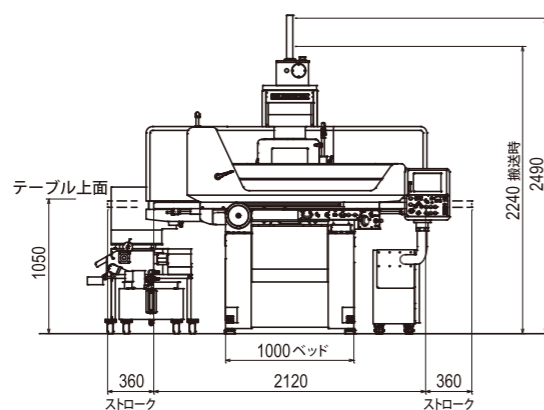
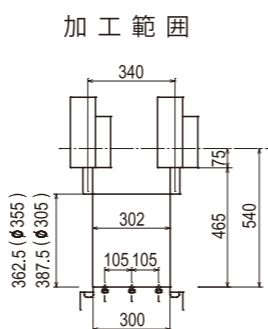
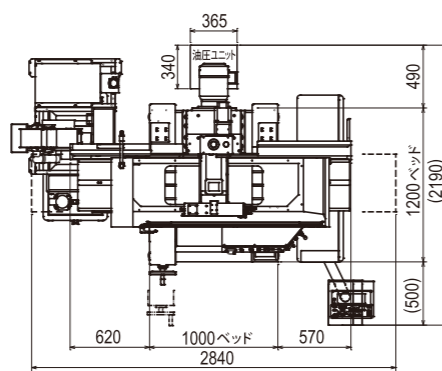
**GS-52PF II**  
**GS-52PF II s**  
500×200mm



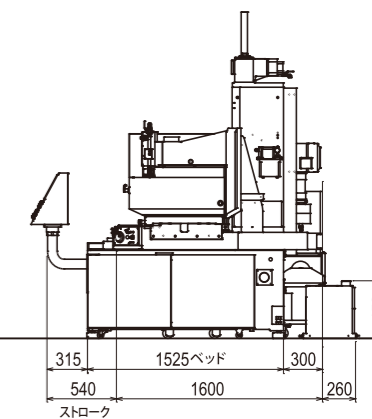
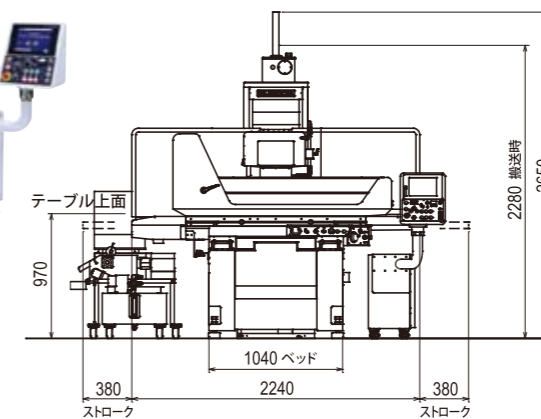
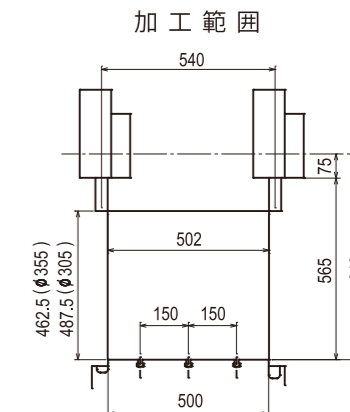
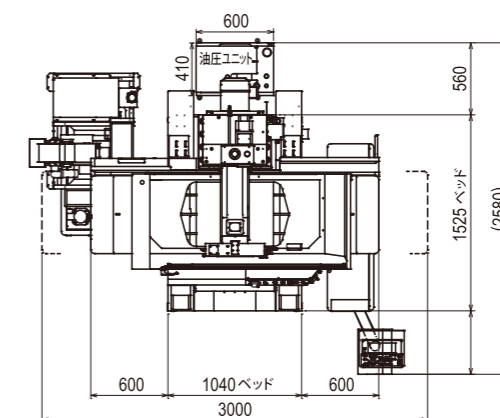
**GS-64PF II**  
**GS-64PF II s**  
600×400mm



**GS-63PF II**  
**GS-63PF II s**  
600×300mm



**GS-65PF II**  
**GS-65PF II s**  
600×500mm



※PF II s は外観寸法の一部が異なります。詳しくは弊社担当者までお問い合わせ下さい。

**本体仕様 SPECIFICATION**



項目 ITEM	単位 UNIT	GS-52PFII	GS-63PFII	GS-64PFII	GS-65PFII	
テーブル作業面積 (長さ×幅) Working surface of the table (L×W)	mm	550×200	600×300	600×400	600×500	
テーブルの最大移動量 (左右×前後) Max.traverse of the table (Long×Cross)	mm	680×240	720×340	760×440	760×540	
テーブル上面から砥石下面までの距離 Distance from table top surface to bottom surface of wheel	mm	0~342.5(at, φ 255)	48~387.5(at, φ 305)	40~487.5(at, φ 305)	40~487.5(at, φ 305)	
砥石寸法 (直径×幅×穴径) Dimension of the wheel (D×W×B)	mm	255×25×50.8	305×38×127(355×38×127)			
砥石軸の回転速度 (インバータ制御) Spindle speed(Inverter control)	ベアリング軸 Bearing shaft	rpm	500~2800	500~2300		
	メタル軸 (op) Metal shaft (option)	rpm	1000~2500	1000~2000		
マグネットチャック寸法 (長さ×幅×高さ) Dimension of electro-magnetic chuck (L×W×H)	平型式 Flat type	mm	500×200×70	600×300×80	600×400×85	600×500×85
	可傾式 Tilting type	mm	380×110×125	-	-	-
工作物許容質量 (チャックを含む) Max.mass of workpiece (Inclusive of electro-magnetic chuck)	kg	250	350	400	500	
テーブル Table	T溝 (幅×数) T-slot (W×Number)	mm×N	13×1	13×3		
	左右ハンドル1回転の送り量 Longitudinal feed per revolution of handwheel	mm	56	(62.8)		
	左右送り速度 (油圧) Longitudinal feed speed (hydraulic)	m/min	3~25			
サドル Saddle	前後手動送り Manual cross feed	ハンドル1回転 Feed per revolution of handwheel	mm	0.01 / 0.1 / 5.0		
		ダイヤル1目盛り Feed per graduation of handwheel	mm	0.0001 / 0.001 / 0.05		
	前後自動送り Auto cross feed	ステップ送り量 Step feed per cycle	mm	0.1~50		
		連続送り速度 Continuous feed	mm/min	1~1000		
前後早送り速度 Cross rapid feed rate	mm/min	50~1000 (20 steps)				
砥石軸 上下送り Vertical feed	手動切込量 Manual infeed	ハンドル1回転 Feed per revolution of handwheel	mm	0.01 / 0.1 / 1.0		
		ダイヤル1目盛り Feed per graduation of handwheel	mm	0.0001 / 0.001 / 0.01		
	自動切込量 Auto infeed	荒切込み量 Rough grinding infeed per cycle	mm	0.0001~0.099 (任意)		
		仕上げ切込み量 Finish grinding infeed per cycle	mm	0.0001~0.03 (任意)		
スパークアウト回数 Sparkout times	回 times	0~10				
上下早送り速度 Vertical rapid feed rate	mm/min	50~1000 (20 steps)				
モータ Motor	主軸 Wheel spindle	kW	2.2	3.7		
	油圧ポンプ Hydraulic pump	kW	2.2			
	上下送り用ACサーボモータ AC servo motor for Vertical feed	kW	0.5			
	前後送り用ACサーボモータ AC servo motor for Cross feed	kW	0.5			
本体の大きさ (横×縦×高さ) Dimension of the machine (W×L×H)	組立時 Installed	mm	2050×1390×2370	2170×1750×2490	2240×1830×2650	
	搬送時 During transport	mm	2050×1390×2110	2170×1750×2240	2240×1830×2280	
所要床面積 (横×縦) Floor space required (W×L)	mm	2680×1940	2840×2190	3000×2580	3000×2580	
本体質量 Net weight	kg	1800	2500	3500	3800	
所要電力 (付属品は含まず) Power supply required (accessories not included)	kVA	10.1	12.7	12.7	12.7	
塗装色 Paint color		本体…マンセル N-9 Machine…Munsel No.N-9		サドル…マンセルN-2 Saddle…Munsel No.N-2		

**標準付属品 / 標準仕様 Standard accessories / Standard specifications**

●マグネットチャック	Magnetic chuck	●主軸インバータ	Spindle inverter
●油圧油	初回分 Hydraulic oil for initial use	●磁力調整付チャックコントローラ	Chuck controller with magnetic control
●摺動油	初回分 Slide surface lubricating oil for initial use	●上下、前後デジタル位置表示	Vertical and cross digital display
●砥石フランジ	一個 Wheel flange 1	●丸ベース	Leveling block
●砥石	一枚 Wheel 1	●取扱説明書	Instruction manual
●標準工具	一式 Standard tools 1	●電源コード5m付属	Power supply cable (5m)
●1/2ダイヤモンドドレッサ	一個 1/2 ct. diamond dresser 1		
●ダイヤモンドホルダ	一個 Diamond dressing holder 1		



**標準工具**  
フランジ抜き、フランジスバナ等  
Standard Machine Tool

**特別付属品 OPTIONAL PARTS**

No.	品名	Name	No.	品名	Name
1	吸塵装置 (乾式仕様)	Dust collector	20	主軸モータ馬力アップ	Power up of spindle motor
2	冷却給水装置 (40L/minマグネットセパレータ付)	Coolant device with 40L/min magnetic separator	21	主軸メタル軸仕様	Metal bearing spec. for spindle
3	冷却給水装置 (手動ペーパーフィルタ付)	Coolant device with manual paper filter winder	22	作動油温度コントローラ	Hydraulic fluid temperature controller
4	冷却給水装置 (40L/minマグネットセパレータ+ペーパーフィルタ付)	Coolant device with 40L/min magnetic separator and paper filter winder	23	研削液温度コントローラ	Coolant temperature controller
5	吸塵給水装置 (40L/minマグネットセパレータ付)	Dust collector / Coolant device with 40L/min magnetic separator	24	上下・前後スケールフィードバック	Scale feedback for Vertical & cross
6	吸塵給水装置 (手動ペーパーフィルタ付き)	Dust collector / Coolant device with manual paper filter winder	25	クリープ送り装置	Creep feed attachment
7	吸塵給水装置 (40L/minマグネットセパレータ+ペーパーフィルタ付)	Dust collector / Coolant device with 40L/min magnetic separator and manual paper filter winder	26	SUS製フルカバー	Totally enclose splash guard SUS
8	砥石フランジ (予備)	Wheel flange (spare)	27	机上計測システム Basic	On-machine measuring system for Basic
9	目盛付砥石フランジ	Wheel flange with scale	28	机上計測システム GS-Smart Touch	On-machine measuring system for GS-Smart Touch
10	砥石マンドレル	Wheel mandrel	29	ウルトラファインバブル	Ultra fine bubble
11	砥石バランス	Wheel balancer	30	加工条件データ保存 Basic	Save processing conditions for Basic
12	精密研削盤用バランス (オートバランス)	Auto balancer	31	マグネットチャックインターロック	Magnetic chuck interlock
13	テーブル上自動ドレス Basic	Automatic dressing on the table for Basic	32	夜間全停止 (加工終了後電源OFF)	Power OFF after machining
14	テーブル上3点ドレス GS-SmartTouch	Automatic 3 points dressing on the table for GS-Smart Touch	33	段加工 (3段) Basic	Step machining ( three steps )for Basic
15	ベンチドレッサ	Over-the-wheel dressing attachment	34	不等同ピッチ加工 (同深さ10溝) Basic	Different interval machining( equal 10 depth )for Basic
16	LED照明ライト	Work light LED	35	積算計 (サイクルタイム、電源投入時間等) Basic	Integrator (cycle time , power activation... ) for Basic
17	マイクロピッチマグネットチャック	Micropitch magnetic chuck	36	シグナルタワー (1段/2段/3段)	SignalLight tower ( a tier / two tiers / three tiers )
18	永電磁チャック	Permanent electromagnetic chuck	37	指定色	Specific color
19	油冷/水冷式マグネットチャック	Oil / water-cooling magnetic chuck	38	英文・中文表記	In English or chinise display mode
			39	GSツール各種	GS tooling
			40	左右送りハンドル (64PFII, 65PFII)	Longitudinal feed handle ( for 64PF II , 65PF II )
			41	マグネットチャック 700×400、700×500 仕様 (64PFII, 65PFII) ※マグネットチャック700仕様もございます。 ※仕様・組み合わせにより適用が異なります。	Magnetic chuck size 700×400, 700×500 (64PF II , 65PF II )

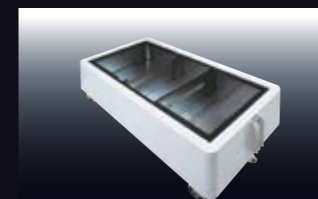
※オプション仕様により、出来ない組合せもございますのでお問い合わせください。

※Some optional parts can not be used together. Please feel free to contact us for further information.

**NEW 吸塵給水装置**

吸塵給水装置をリニューアル!  
ステンレス製タンクを全面採用!

- 腐食に強く、長時間に渡って清潔にお使い頂けます。
- 吸塵装置と給水装置をユニットに分けることでメンテナンスが容易になりました。



**吸塵装置**

幅×奥行×高さ (450×450×650)  
使用モータ 0.4kW  
風量 50Hz 150L/sec、  
60Hz 180L/sec  
静圧 50Hz 170mmAg、  
60Hz 250mmAg

Dust collector

**冷却給水装置**

(マグネットセパレータ+ペーパーフィルタ)

幅×奥行×高さ (860×1290×760)  
使用モータ 0.1kW (給水用)  
25W (マグネットセパレータ用)  
最大流量 30L/min  
マグネットセパレータ処理能力 40L / min  
ペーパーフィルタ 40μm×50m  
タンク容量 100L

Dust collector/Coolant device with magnetic separator

**吸塵給水装置**

(マグネットセパレータ+ペーパーフィルタ)

幅×奥行×高さ (860×1290×1160)  
使用モータ 0.375kW (吸塵用)  
0.1kW (給水用)  
25W (マグネットセパレータ用)  
最大風量 10m<sup>3</sup>/min  
最大流量 30L/min  
マグネットセパレータ処理能力 40L / min  
ペーパーフィルタ 40μm×50m  
タンク容量 100L

Dust collector/Coolant device with manual paper filter winder



フランジ  
砥石固定用部品です。  
Flange



ベンチドレッサ  
上部ドレッサです。  
Over-the-wheel dressing attachment



砥石マンドレル  
砥石バランス用アーバーです。  
Wheel mandrel



砥石バランス  
幅×奥行×高さ (300×250×330)  
最大砥石径φ500、ローラーピッチ間150  
Wheel balancer

※その他、各種アイテムやソフト等、カスタマイズ対応させていただきます。